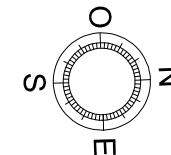
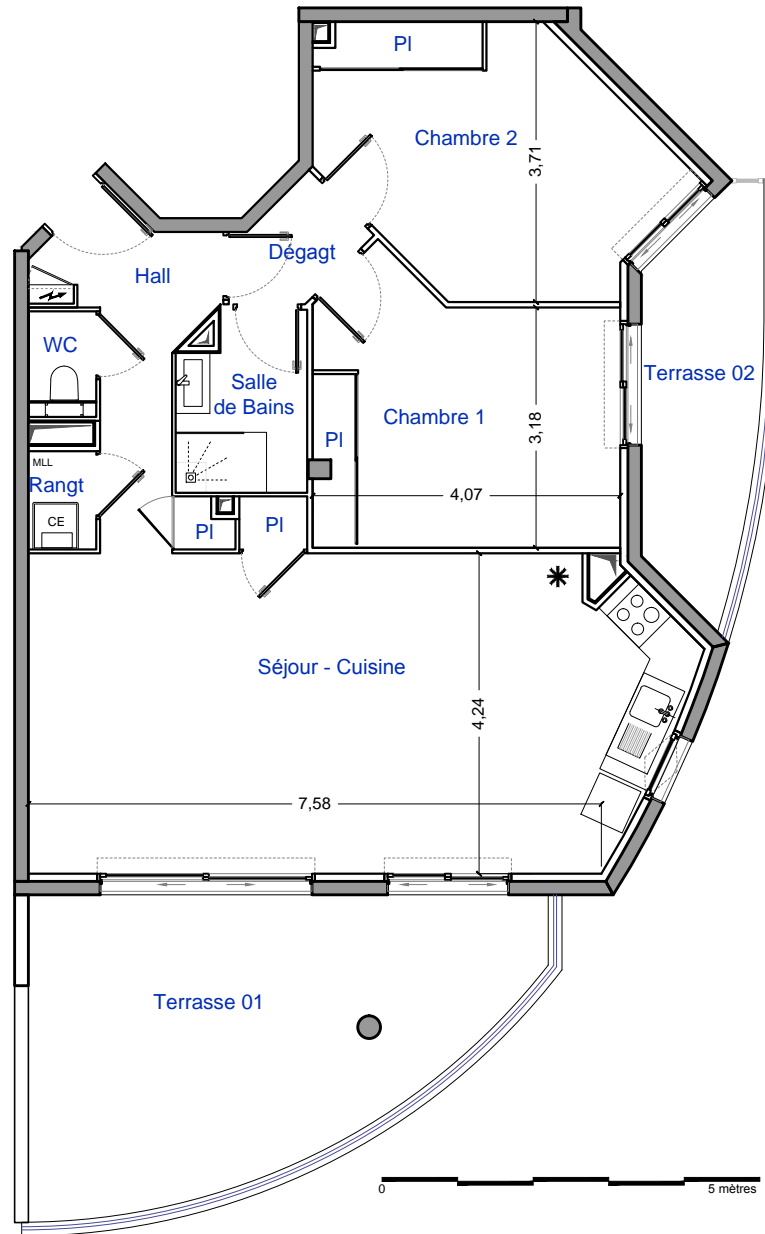
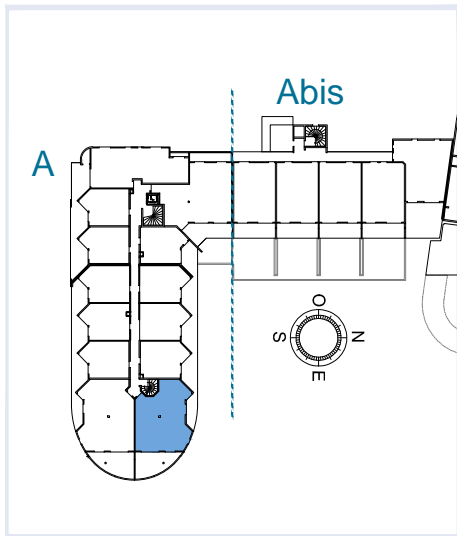


Résidence Balnéa



St Marie la Mer

Repérage



305

Niveau 03

Type T3	
Tableau des surfaces en m²	
Séjour Cuisine + PI	38.00 m ²
Chambre 1 + PI	13.00 m ²
Chambre 2 + PI	14.50 m ²
Salle de Bains	4.00 m ²
WC	1.50 m ²
Hall	4.50 m ²
Dégagement	2.00 m ²
Rangment	1.00 m ²
Total Habitable	78.50 m²
Terrasse 1	23.00 m ²
Terrasse 2	8.00 m ²

Plan annexe
Modifications sur demande client

Signature :



Tout en conservant les caractéristiques essentielles du plan, la société se réserve la possibilité d'y apporter des modifications pour des raisons de construction ou d'amélioration. Les faux plafonds, retonbees de poutre, emplacements des équipements et gaines techniques seront figures à titre indicatif sur les plans de vente définitifs. la surface des pieces peut varier en fonction des techniques de construction choisies et de l'établissement des plans d'exécution. Le constructeur se réserve la possibilité d'apporter toutes modifications qui pourraient être imposées par l'administration ou apporter une amélioration non prévue : le mobilier, la décoration intérieure ainsi que les aménagements extérieurs (restent à l'interprétation de l'artiste).plan non contractuel