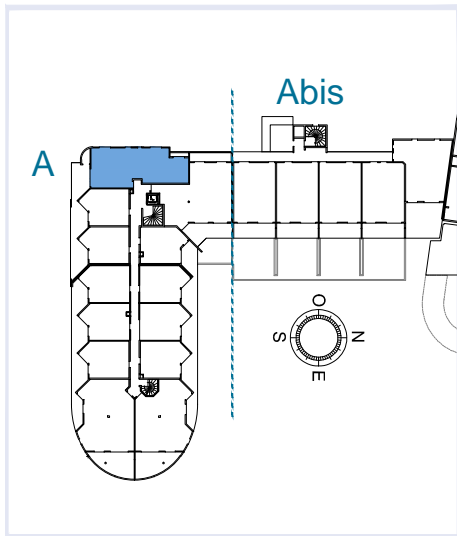


Résidence Balnéa

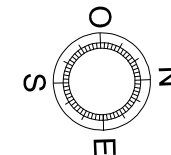
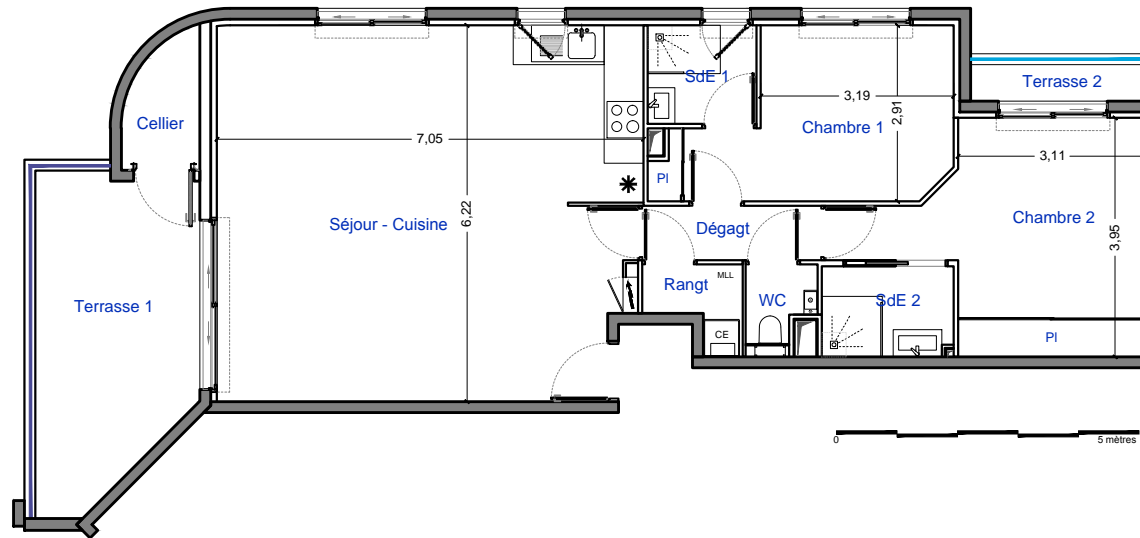


St Marie la Mer

Repérage



2017-03-26 19:36:45



112

Niveau 01

Type T3

Tableau des surfaces en m²

Séjour Cuisine	43.00 m ²
Chambre 1 + PI	11.50 m ²
Salle d'Eau 1	3.00 m ²
Chambre 2 + PI	14.50 m ²
Salle d'Eau 2	3.00 m ²
Dégagement + PI	3.00 m ²
WC	1.50 m ²
Rangement	1.50 m ²

Total Habitable 81.00 m²

Cellier Terrasse	2.50 m ²
Terrasse 1	13.50 m ²
Terrasse 2	2.00 m ²

Plan annexe

Modifications sur demande client

Signature :



Tout en conservant les caractéristiques essentielles du plan, la société se réserve la possibilité d'y apporter des modifications pour des raisons de construction ou d'amélioration. Les faux plafonds, retonbees de poutre, emplacements des équipements et gaines techniques seront figures a titre indicatif sur les plans de vente définitifs. la surface des pieces peut varier en fonction des techniques de construction choisies et de l'établissement des plans d'exécution. Le constructeur se réserve la possibilité d'apporter toutes modifications qui pourraient étre imposees par l'administration ou apporter une amelioration non prévue : le mobilier, la decoration interieure ainsi que les aménagements extérieurs (restent a l'interpretation de l'artiste).plan non contractuel

ind. 7