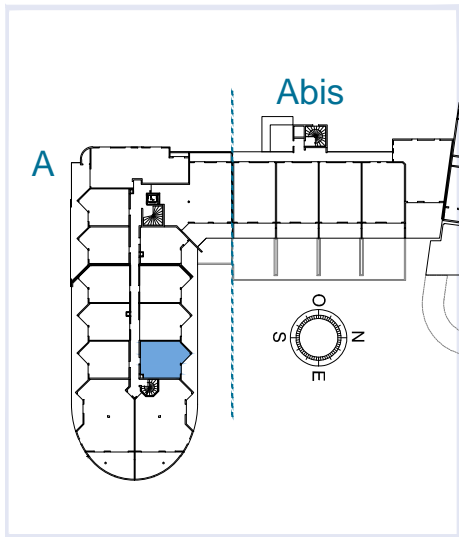


Résidence Balnéa

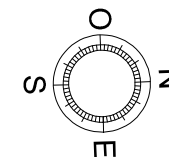
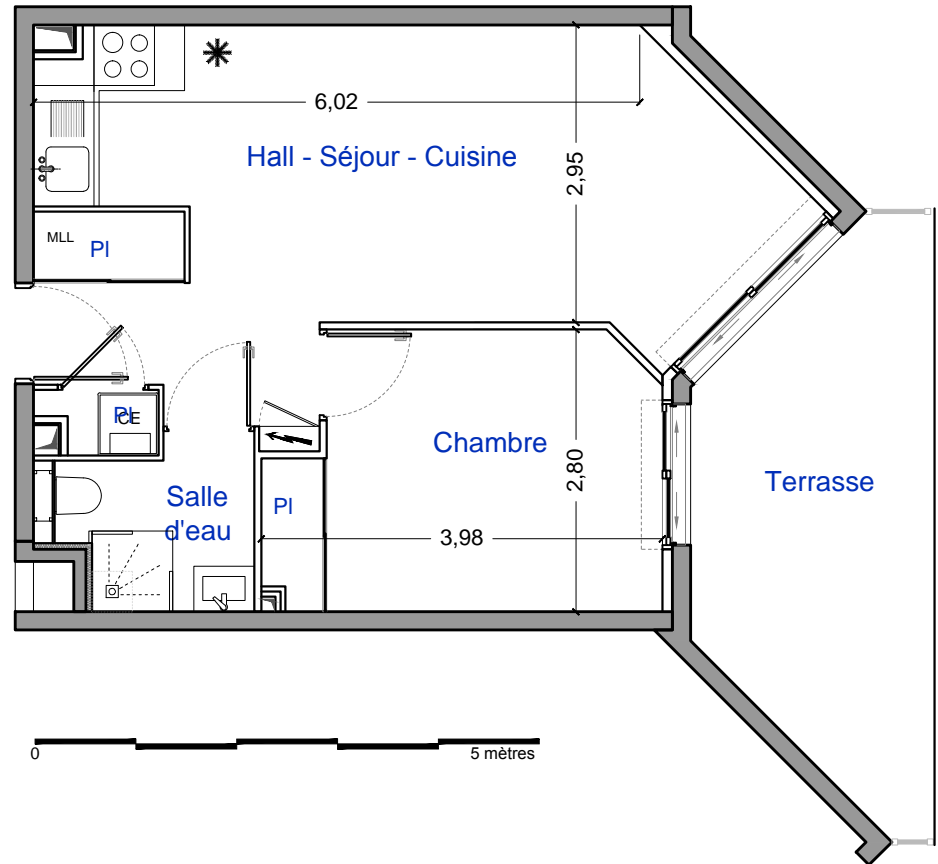


St Marie la Mer

Repérage



2017-03-26 19:36:45



104

Niveau 01

Type T2	
Tableau des surfaces en m²	
Hall Séjour Cuisine + PI	24.00 m ²
Chambre	10.50 m ²
Salle d'eau	3.00 m ²
Total Habitable	37.50 m²
Terrasse	11.50 m ²

Plan annexe
Modifications sur demande client

Signature :



IMMO LOISIRS

Tout en conservant les caractéristiques essentielles du plan, la société se réserve la possibilité d'y apporter des modifications pour des raisons de construction ou d'amélioration. Les faux plafonds, retonnées de poutre, emplacements des équipements et gaines techniques seront figurés à titre indicatif sur les plans de vente définitifs. La surface des pièces peut varier en fonction des techniques de construction choisies et de l'établissement des plans d'exécution. Le constructeur se réserve la possibilité d'apporter toutes modifications qui pourraient être imposées par l'administration ou apporter une amélioration non prévue : le mobilier, la décoration intérieure ainsi que les aménagements extérieurs (restent à l'interprétation de l'artiste).plan non contractuel

ind. 7