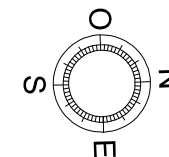
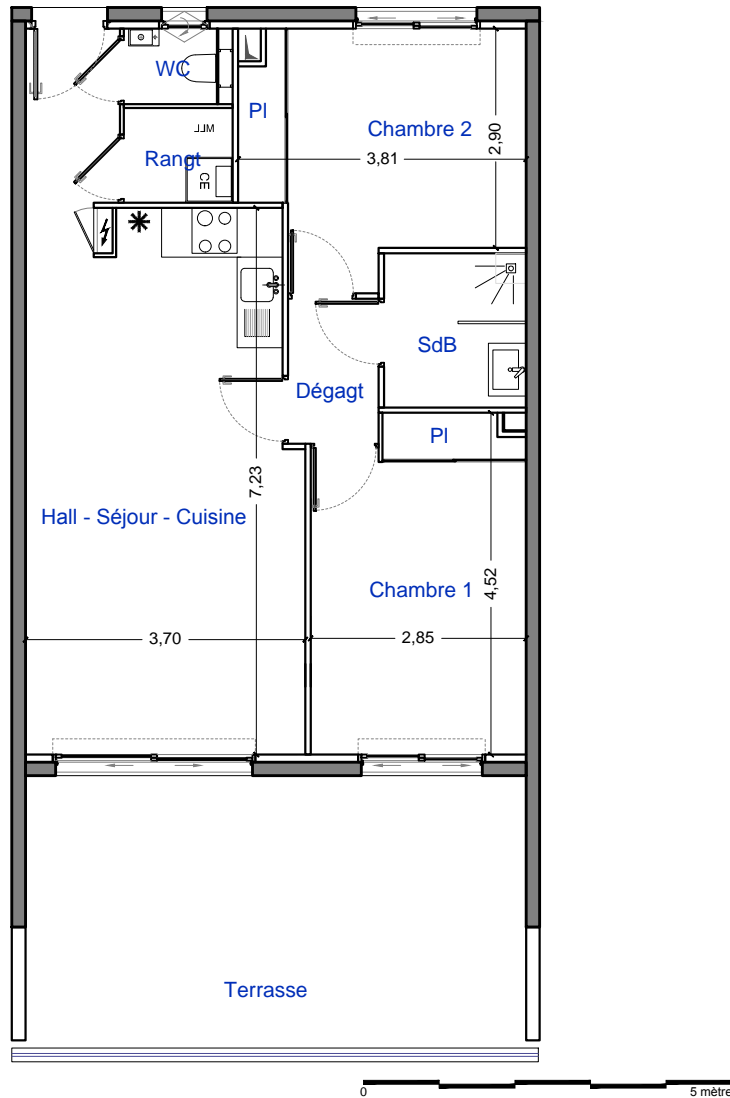
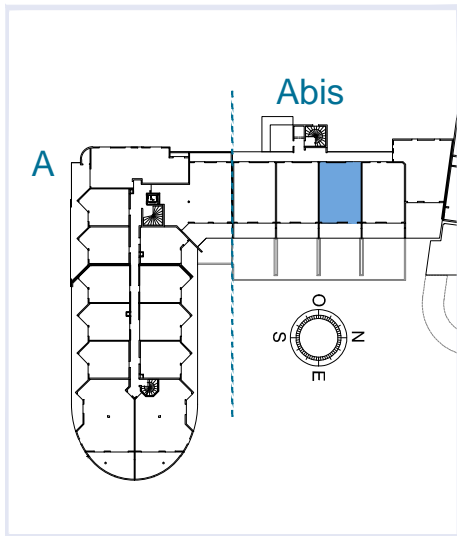


Résidence Balnéa



St Marie la Mer

Repérage



23

Niveau 02

Type T3	
Tableau des surfaces en m²	
Séjour - Cuisine - Hall	28.50 m ²
Chambre 1 + PI	12.50 m ²
Chambre 2 + PI	11.00 m ²
Dégagement	2.00 m ²
Salle de bains	3.50 m ²
WC	1.50 m ²
Rangement	2.00 m ²
Total Habitable	61.00 m²
Terrasse 1	24.00 m²

Plan annexe
Modifications sur demande client

Signature :



Tout en conservant les caractéristiques essentielles du plan, la société se réserve la possibilité d'y apporter des modifications pour des raisons de construction ou d'amélioration. Les faux plafonds, retonnées de poutre, emplacements des équipements et gaines techniques seront figurés à titre indicatif sur les plans de vente définitifs. La surface des pièces peut varier en fonction des techniques de construction choisies et de l'établissement des plans d'exécution. Le constructeur se réserve la possibilité d'apporter toutes modifications qui pourraient être imposées par l'administration ou apporter une amélioration non prévue : le mobilier, la décoration intérieure ainsi que les aménagements extérieurs (restent à l'interprétation de l'artiste).plan non contractuel