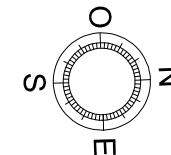
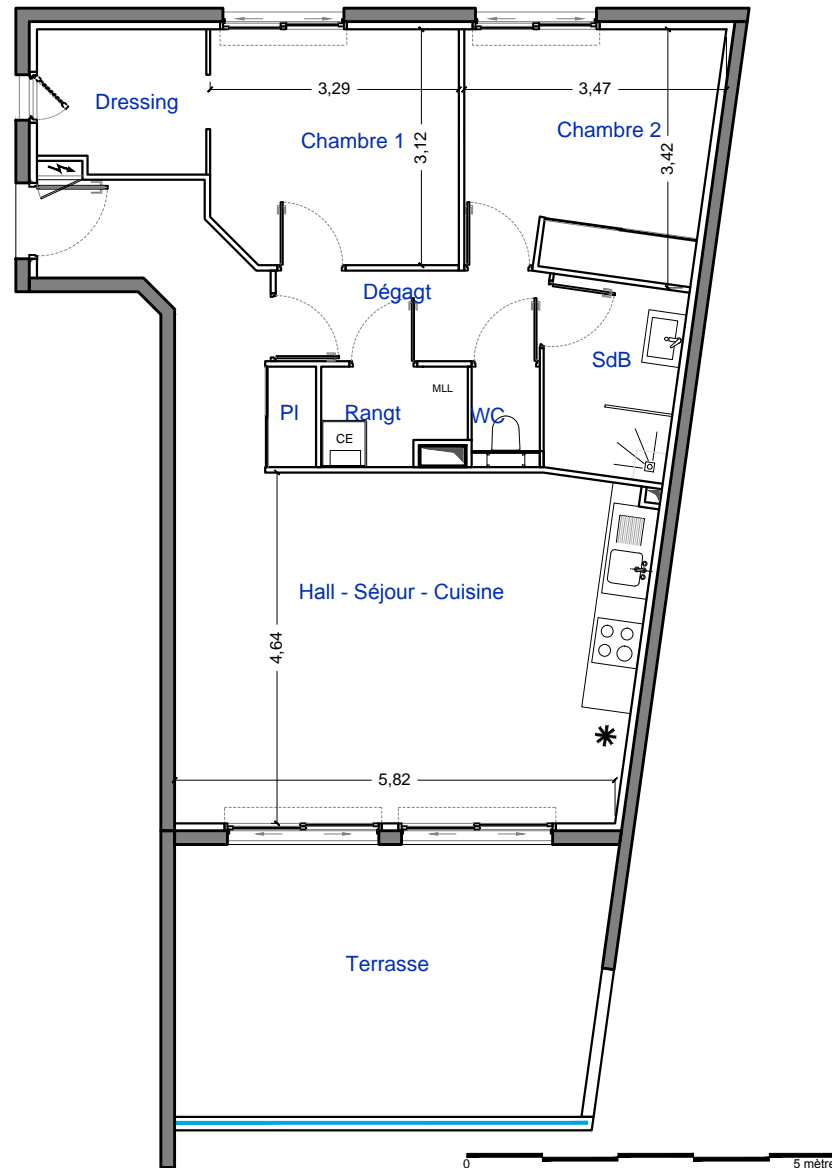
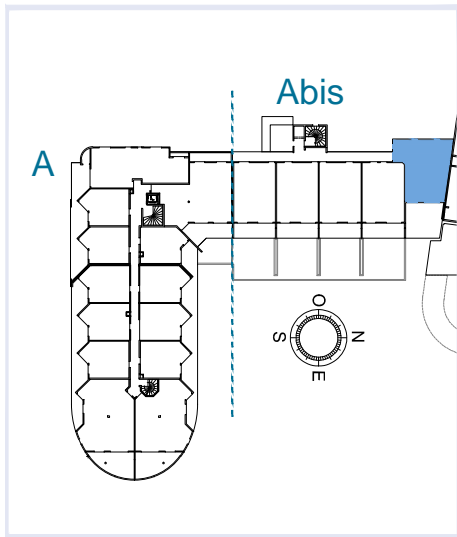


# Résidence Balnéa



St Marie la Mer

Repérage



# 41

## Niveau 04

Type T3	
<b>Tableau des surfaces en m<sup>2</sup></b>	
Hall - Séjour - Cuisine - PI	36.00 m <sup>2</sup>
Chambre 1 + Dressing	14.00 m <sup>2</sup>
Chambre 2 + PI	11.00 m <sup>2</sup>
Dégagement	4.00 m <sup>2</sup>
Salle de bains	4.00 m <sup>2</sup>
WC	1.50 m <sup>2</sup>
Rangement	2.00 m <sup>2</sup>
<b>Total Habitable</b>	<b>72.50 m<sup>2</sup></b>
<b>Terrasse</b>	<b>20.00 m<sup>2</sup></b>

**Plan annexe**

**Modifications sur demande client**

Signature :



Tout en conservant les caractéristiques essentielles du plan, la société se réserve la possibilité d'y apporter des modifications pour des raisons de construction ou d'amélioration. Les faux plafonds, retonbees de poutre, emplacements des équipements et gaines techniques seront figurés à titre indicatif sur les plans de vente définitifs. La surface des pièces peut varier en fonction des techniques de construction choisies et de l'établissement des plans d'exécution. Le constructeur se réserve la possibilité d'apporter toutes modifications qui pourraient être imposées par l'administration ou apporter une amélioration non prévue : le mobilier, la décoration intérieure ainsi que les aménagements extérieurs (restent à l'interprétation de l'artiste).plan non contractuel